

# FROID

## Combiné RB30J3000WW

Disponible 2015

\* Fiche provisoire susceptible de modification



### Optimisation de l'espace

- Capacité nette 311 L
- Classe énergétique A+
- Froid ventilé intégral Multi Flow
- Poignées intégrées
- Eclairage LED
- Balconnet XL

# Combiné RB30J3000WW



## Caractéristiques

|  |                            |
|--|----------------------------|
| <b>Volume</b>                              |                            |
| Brut/ Net (litres)                         | 311                        |
| Réfrigérateur Net                          | 213                        |
| Congélateur Net                            | 98                         |
| <b>Spécificités</b>                        |                            |
| Technologie                                | Froid Ventilé / Multi Flow |
| Contrôle                                   | Electronique               |
| Portes réversibles                         | •                          |
| Poignées                                   | Intégrées                  |
| Alarme                                     | •                          |
| <b>Réfrigérateur</b>                       |                            |
| Clayettes en verre trempé anti débordement | 4                          |
| Dont Clayette Maxi Ouverture               | 1                          |
| Balconnets de contre-porte                 | 4                          |
| Dont Balconnet XL                          | 1                          |
| Dont Compartiment crème                    | 1                          |
| Tiroir fruits et légumes                   | 1                          |
| <b>Ranqe œufs</b>                          | •                          |
| Eclairage LED                              | •                          |
| <b>Congélateur</b>                         |                            |
| Tiroirs de congélation                     | 3                          |
| Système de glaçons                         | Bac à glaçons              |
| <b>Performances</b>                        |                            |
| Classe énergétique                         | A+                         |
| Consommation (kWh/an)                      | 272                        |
| Niveau sonore dB(A)                        | 39                         |
| Autonomie(h)                               | 20                         |
| Pouvoir de congélation (kg/24h)            | 12                         |
| Classe climatique                          | SN,N,ST                    |
| Réfrigérant / Isolation                    | R-600a/ Cyclopentane       |
| Compresseur Digital Inverter               | •                          |

## Clayette Maxi Ouverture

Facilité d'accès aux aliments  
En faisant coulisser la clayette, vous pouvez trouver et sortir vos aliments facilement et rapidement.



## Balconnet XL

Plus d'espace  
Un balconnet plus large et plus profond pouvant contenir plus de bouteilles au format maxi.



## Ouverture de la porte à 90°

Permet de sortir les tiroirs et la Clayette Maxi Ouverture jusqu'au bout avec facilité.



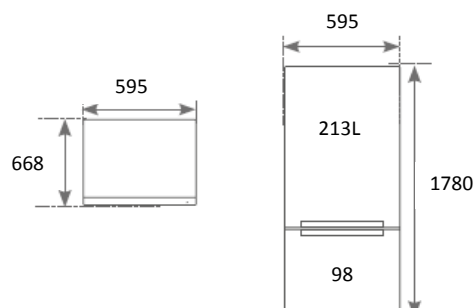
## Compresseur Inverter Digital

Efficacité énergétique  
Il réduit de 20% la consommation énergétique de votre réfrigérateur (par rapport à un compresseur standard). Il se régule en permanence, s'adaptant ainsi aux besoins réels.

- Fraicheur optimale
- Economies d'énergie
- Silence

## Spécifications techniques


|                                |                     |                   |
|--------------------------------|---------------------|-------------------|
| Largeur (mm)                   | Produit / Emballage | 595 / 640         |
| Hauteur (mm)                   | Produit / Emballage | 1780 / 1860       |
| Profondeur (mm)                | Produit / Emballage | 668 / 760         |
| Profondeur (Hors portes)       |                     | 602               |
| Poids (kg) Produit / Emballage |                     | 68 / 70           |
| Coloris portes                 |                     | Blanc             |
| Code EAN                       |                     | 8 806 086 725 194 |



N° Service consommateurs 01 48 63 00 00  
Appel non surtaxé

# Caractéristiques techniques

Selon la réglementation (UE) n°1060/2010

|   |   |  |    |
|---|---|--|----|
| A | Marque  | Samsung  |    |
| B | Modèle  | RB30J3000WW/EF   |    |
| C | Catégorie   | 7 (Réfrigérateur-Congélateur)  |    |
| D | Classe de consommation énergétique  | A+   |    |
| E | Attribution du label écologique   | -  |    |
| F | Consommation électrique annuelle [ kWh/an ], basée sur les résultats de test standard pour 24 heures. La consommation électrique réelle dépendra de la manière dont l'appareil est utilisé et de son emplacement. | 272  |    |
| G | Volume de stockage des aliments frais [ L ]   | 213  |    |
|   | Volume de stockage des aliments réfrigérés [ L ]  | -  |    |
|   | Volume de stockage des aliments surgelés [ L ]  | Quatre étoiles [ L ]   | 98 |
|   |   | Deux étoiles [ L ]   | -  |
|   | Classement par étoiles  |   |    |
| H | Températures des autres compartiments   | -  |    |
| I | Compartiment(s) à dégivrage automatique   | Produits frais<br>Produits surgelés  |    |
| J | Temps de hausse de la température [ h ]   | 20   |    |
| K | Capacité de congélation [ kg/24 h ]   | 12   |    |
| L | Classe climatique   | Cet appareil est conçu pour une utilisation dans un environnement à température ambiante comprise entre 10°C et 38°C.<br>SN, N, ST |    |
| M | Bruit [ dB(A) ]   | 39   |    |
| N | Intégré   | -  |    |
| O | Cave à vin  | -  |    |